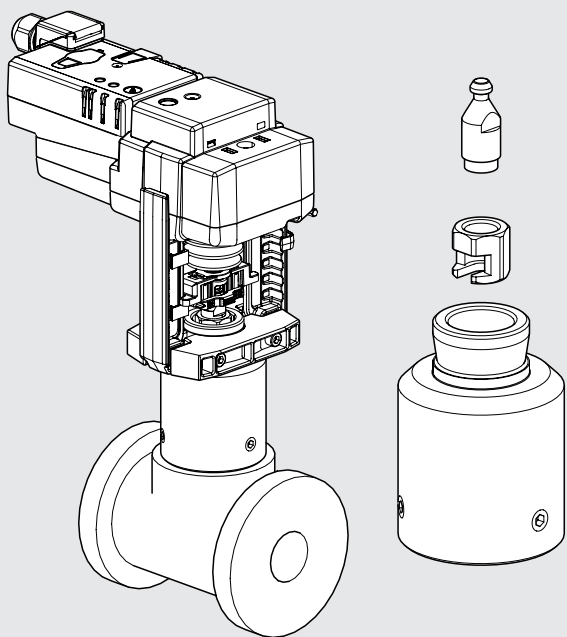


SIEMENS

71664-00001.A



	SIEMENS	DN min. / max.	t
	VPF52E	15 / 40	2 ... 150 °C
	VPF52F	15 / 40	2 ... 150 °C
	VVF21	15 / 80	2 ... 150 °C
	VVF31	25 / 80	2 ... 150 °C
	VVF40	15 / 80	2 ... 150 °C
	VVF52	15 / 40	2 ... 150 °C
	VVF61	15 / 25	2 ... 150 °C
	VVG41	15 / 50	2 ... 150 °C
	VXF21	20 / 80	2 ... 150 °C
	VXF31	25 / 80	2 ... 150 °C
	VXF40	15 / 80	2 ... 150 °C
	VXF41	15 / 50	2 ... 150 °C
	VXF61	15 / 25	2 ... 150 °C
	VXG41	15 / 50	2 ... 150 °C

