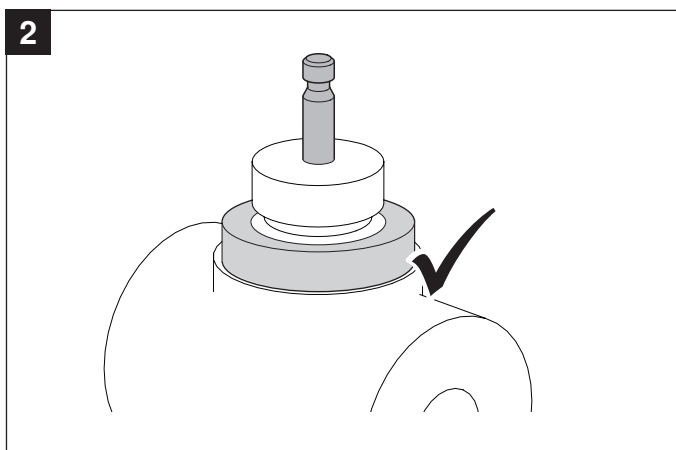
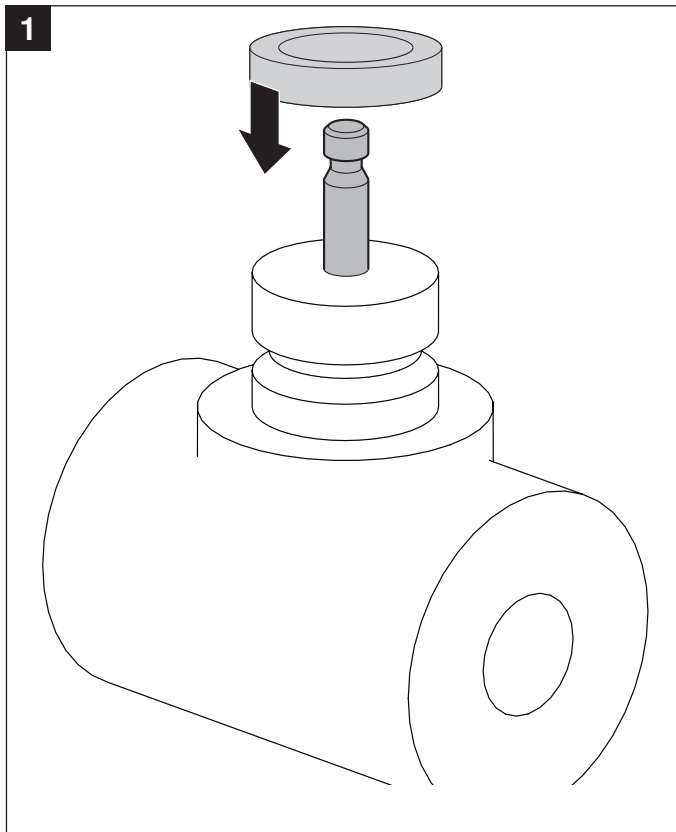


**SAUTER**

71895-00001.A



| SAUTER    | DN<br>min. / max. | t            |
|-----------|-------------------|--------------|
| VUG / BUG | 15 / 50           | 2 ... 150 °C |
| VQD / BQD | 65 / 80           | 2 ... 150 °C |
| VQE / BQE | 65 / 80           | 2 ... 150 °C |

**3**

**2**

**NV..A(-..)-RE**  
**SV..A(-..)-RE**

**2**

**NVK..A(-..)-RE**

