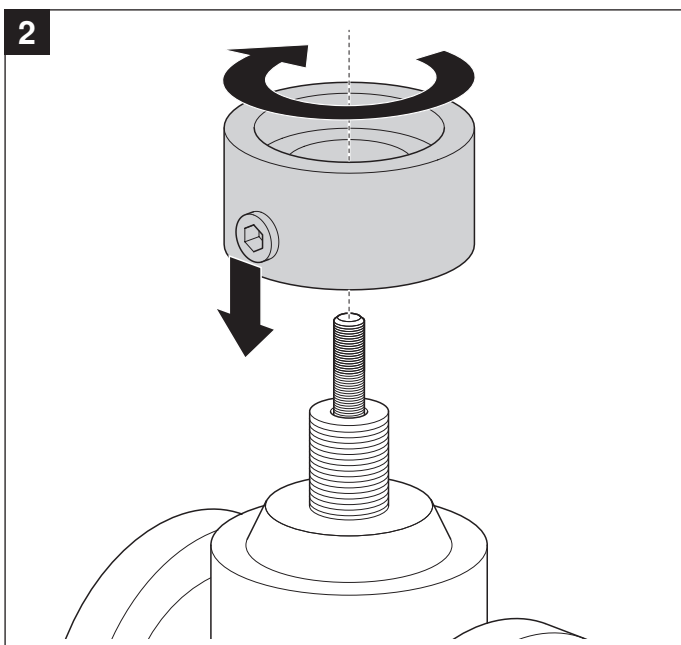
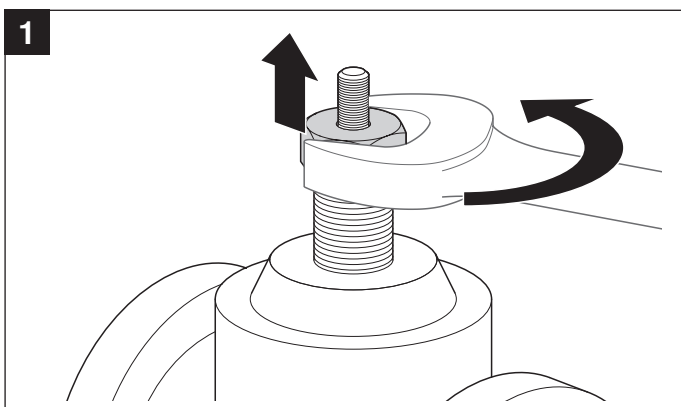
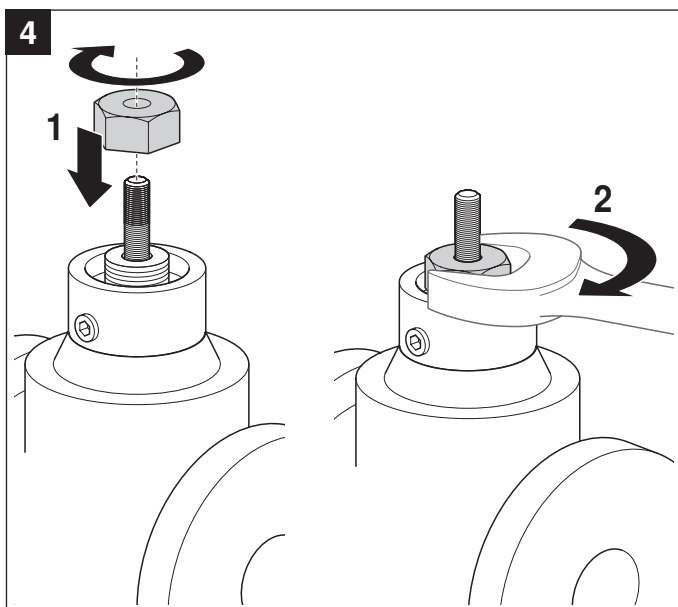


JOHNSON CONTROLS	DN min. / max.	t
VG2231 VN	65 / 100	2 ... 150 °C
VG2231 WN	65 / 150	2 ... 150 °C



5

2a

SVL..A(-..)-RE
EV..A(-..)-RE
RV..A(-..)-RE

2a

AVK..A(-..)-RE